

Jollensegeln für ehemalige Schüler und Fortgeschrittene

Für euch Segler haben wir eine Möglichkeit geschaffen am Segel zu bleiben.

Von Mai – September könnt Ihr jeden Donnerstag 17:30 – 20:30 Uhr zum Jollensegeln in den Westhafen Frankfurt kommen.

Voraussetzung: Ihr habt Segelerfahrung, den Segelgrundschein oder den SBF Binnen mit Segelteil, dann vereinbart gerne eure Termine mit uns. Unter 069-455372 koordinieren wir das für euch.

Unser Safety-Boot begleitet und erwartet euch zu drei Stunden Segelspaß
Kosten 35,- € / Person und Tag



Tief-Kühlbox für nur 599,- € - Einzelstück -

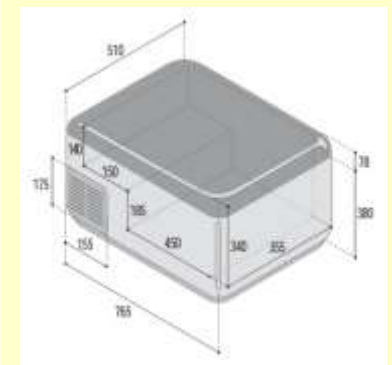
Ausreichend kaltes Anleger-Bier im Sommer 2017 gefällig ?

Wir bieten Euch ein Einzelstück einer hochwertigen, mobilen Tiefkühlbox zu einem wirklich niedrigen Preis an.

Diese robuste Box wiegt 24kg und kann in allen Bereichen beim Camping, Outdoor aber auch an Bord zusätzlich eingesetzt werden. Viele Yachten und Charteryachten verfügen nicht über genügend Kühlkapazität. Hiermit lässt sich auch noch längere Zeit an einem schönen Ankerplatz ausharren, ohne dass die Lebensmittel zu warm werden oder die Bordelektrik strapaziert wird. Der Transport auch größerer Mengen empfindlicher Lebensmittel im Auto von Zuhause bis zum Schiff ohne Unterbrechung der Kühlkette wäre natürlich auch denkbar.

Anschluss: 12V oder 24V möglich, 45 Watt, +10 bis -20°C

Fassungsvermögen: 65l Hersteller: Vitrifrigo



Die See ruft , endlich wieder auf´s Wasser

Jedes Jahr und spätestens wenn die Krokusse verblüht sind und die ersten sonnigen und wärmeren Tage die Menschen auf die Straße, in die Eiskaffees und Parks locken, ist auch der Ruf des Wassers für die Segler nicht mehr zu ignorieren. Viele von Euch haben den Winter für Theorie oder für die Planung von Praxis genutzt. Wer jetzt noch keine konkreten Pläne hat, der findet bei uns aber noch reichlich Angebote, um das Jahr mit den schönsten Erinnerungen an Wind, Wellen und Wasser zu füllen.





Segelladen

Segelschule

Events & Charter

Verleih-Service

..... Die See ruft , endlich wieder auf's Wasser

Wir sind schon seit Wochen in der Vorbereitung der Saison und startklar, um mit Euch eine spannende und abwechslungsreiche Saison 2017 zu veranstalten. Der Laden ist gefüllt mit neuer Kleidung aus den aktuellen Kollektionen, mit Zubehör rund ums Boot und zur eigenen Sicherheit.

Apropos Sicherheit... wer noch seine Sicherheitsweste warten lassen muss, sollte damit nicht zu lange warten. Die Bearbeitungszeit liegt bei ca. 2-3 Wochen.

-Unsere Laluma* hat Fernweh !!! (*Beneteau First 40.7)

Wir segeln ab Mitte Juli ab Heiligenhafen durch den Nordostseekanal in Richtung **Helgoland**, verlassen deutsche Reviere um zu unseren holländischen Nachbarn nach **Amsterdam** zu segeln.

Über Oostende geht es direkt nach **London**. **Wir trinken ein Pint Ankerbier im Hafen direkt neben der Towerbridge !!!**

Wer generell auf Ale als Abschluss eines Segeltörns steht, der kann auch die ganze Woche danach an der **Südküste Englands** mit uns weitersegeln, bis Southhampton. Mehr Wein und Cidre kommt nach dem Besuch der **Kanalinseln** in den französischen Gewässern auf den Tisch.



Cherbourg und St.Malo stehen zuerst auf der Liste.

Durchaus kernig kann es dann in der **Biskaya** werden, bevor man die **spanischen Hoheitsgebiete** und **Vigo** erreicht.

Spätestens jetzt wird es wettertechnisch deutlich wärmer und die Vorfreude auf **Portugal** steigt. **Lissabon** ist ein Muss. Nun werden die Schläge länger und **Madeira** im Atlantik wird angesteuert.

Mit vollem Kühlschrank geht es dann am Stück von Madeira auf die **Kanaren...** wir werden dann schon als Winterflüchtlinge identifiziert. Wir bleiben einige Wochen und machen einige **Meilen- und Prüfungstörns auf den Kanarischen Inseln !!!**

Mit genügend Wärme getankt geht es dann ab Januar 2018 in etwa umgekehrt zurück nach Heiligenhafen...

Wir freuen uns auf Euch und diesen traumhaften Blauwassertörn.



Segel Center Frankfurt ist ‚SECUMAR‘ Wartungsstation

Neu ist auch, dass das Segel-Center Frankfurt nicht nur Fachhändler für SECUMAR-Rettungswesten ist, sondern auch ab Mitte April als Wartungsstation von SECUMAR zertifiziert ist.

WARTUNG VON RETTUNGSWESTEN

Wo es um Sicherheit von Menschenleben geht, ist die regelmäßige Inspektion der entsprechenden Geräte unumgänglich. Nicht anders bei einer Rettungsweste, wo der natürliche Alterungsprozess die Eigenschaften des Gewebematerials beeinflussen kann und auch die Funktion des automatischen Aufblassystems nicht vor eventuellen Beeinträchtigungen gefeit ist (u.a. Bedienungsfehler).

Mit anderen Worten: die Lebensdauer einer Rettungsweste ist zwangsläufig begrenzt. Der diesbezügliche Zeitrahmen ist auf 10 Jahre festgesetzt, eine Entscheidung, die maßgeblich von den Mitgliedern des Fachverbandes für Seenot-Rettungsmittel getragen wird und einhergeht mit den veränderten Gesetzgebungen hinsichtlich Gerätesicherheit und Produkthaftpflicht. Voraussetzung für diese Lebensdauer ist maßgeblich die mindestens zweijährliche Inspektion der Rettungsweste durch die autorisierte Wartungsstation oder den Hersteller.

Dokumentiert wird die regelmäßige Wartung durch die FSR-Service-Plakette, die mit Monat und Jahr die nächstfällige Wartung signalisiert, ähnlich wie beim Kraftfahrzeug.

Der regelmäßige Systemcheck durch den Fachmann umfasst:

- Überprüfung des Schwimmkörpers auf Luftundurchlässigkeit
- Funktionskontrolle des vollautomatischen Aufblassystems.
- Reparatur
- Beseitigung etwaiger Inspektionsbeanstandungen
- Auswechseln einer kompletten Schutzhülle oder eines Schwimmkörpers.
- Umrüstung der Auslösevorrichtung von Handauslösung auf Automatik
- Einbau einer Sprayschutzhaube
- Anbringung von Seenotbeleuchtung und weiterem Signalzubehör.



RS Vision zu Verkaufen

Wir verjüngen unsere Segeljollen, deswegen bieten wir euch eine unserer Schulungsjollen zum Kauf an. RS-Vision, gebraucht und segelfertig.

... Die RS VISION ist eine der großen RS-Jollen aus Polyethylen. Sie bietet viel Platz, einen extra hohen Großbaum für besonders viel Kopffreiheit und unterschiedliche Sitzmöglichkeiten.

... Dank Polyethylen pflegeleicht und robust, ... Das Cockpit ist selbstlenzend...

... serienmäßige Rollfock.

Vielseitig und voller Segelspaß. Stabil, simpel und sportlich zugleich“

2.500,- € incl. Slipwagen , vereinbart euren Probesegetermin





Segelladen

Segelschule

Events & Charter

Verleih-Service

Törnangebot für 2017 vom Skippertraining bis zur SSS-Praxis

17-01	Skippertraining 1	Skipper Eckhard	01.04. - 03.04.17	Ausgebucht
17-02	Skippertraining 2	Skipper Eckhard	08.04. - 10.04.17	Ausgebucht
17-03	Skippertraining-3	Skipper Eckhard	22.04. - 24.04.17	2 Frei
17-04	Skippertraining 4	Skipper Eckhard	29.04. - 01.05.17	Ausgebucht

Mallorca ab Palma / Bavaria 45 Cruiser

17-M1	Yachttraining/SKS Vorbereitung/Meilen	Skipper René	08.04. - 14.14.17	Ausgebucht
17-M2	Yachttraining/SKS Prüfungstörn	Skipper René	15.04. - 21.04.17	Ausgebucht
17-M3	Yachttraining/SKS Vorbereitung/Meilen	Skipper René	22.04. - 28.04.17	3 Frei
17-M4	Yachttraining/SKS Prüfungstörn	Skipper René	29.04. - 05.05.17	2 Frei

17-05	SSS-Prüfungstörn 1	Skipper Eckhard	06.05. - 12.05.17	ausgebucht
17-06	Skippertraining 5	Skipper Eckhard	13.05. - 15.05.17	ausgeb.
17-07	Hessenregatta 2017	Skipper Eckhard	20.05. - 26.05.17	ausgeb.
17-08	SKS Prüfungstörn	Skipper	27.05. - 02.06.17	ausgeb.
17-09	SKS Prüfungstörn	Skipper Michael	03.06. - 09.06.17	2 Frei
17-10	SKS Prüfungstörn	Skipper Michael	10.06. - 16.06.17	1 Frei

Mallorca ab Palma / Bavaria 45 Cruiser

17-M5	Yachttraining/SKS Vorbereitung/Meilen	Skipper René	03.06. - 09.06.17	1 Frei
17-M6	Yachttraining/SKS Prüfungstörn	Skipper René	10.06. - 16.06.17	ausgebucht

17-11	SSS-Prüfungstörn-2	Skipper Eckhard	17.06. - 23.06.17	2 Frei
17-12R	Mittsommernachts-Regatta	Skipper Eckhard	24.06. - 26.06.17	2 Frei
17-12	SKS Prüfungstörn	Skipper Claus	01.07. - 07.07.17	4 Frei

Mallorca ab Palma / Bavaria 45 Cruiser

17-M7	Yachttraining/SKS Vorbereitung/Meilen	Skipper René	01.07. - 08.07.17	ausgebucht
17-M8	Yachttraining/SKS Prüfungstörn	Skipper René	08.07. - 15.07.17	ausgebucht
17-M9	Yachttraining/SKS Vorbereitung/Meilen	Skipper René	09.09. - 16.09.17	
17-M10	Yachttraining/SKS Prüfungstörn	Skipper René	16.09. - 23.09.17	
17-M11	Yachttraining/SKS Vorbereitung/Meilen	Skipper René	01.10. - 07.10.17	
17-M12	Yachttraining/SKS Prüfungstörn	Skipper René	07.10. - 14.10.17	





Segelladen

Segelschule

Events & Charter

Verleih-Service

One-Way-Törnplanung 2017 zweites ½ Halbjahr mit der LALUMA von der Ostsee zu den Canaren.



17-13	Heiligenhafen-NOK-Helgoland	ca.240sm	Skipper Martin	15.07. – 22.07.17	Ausgebucht
17-14	Helgoland-DenHelder-Amsterdam	ca.250sm	Skipper Eckhard	22.07. – 29.07.17	1 Frei
17-15	Amsterdam-Ijmuiden-Oostende	ca.160sm	Skipper Mathias	29.07. – 05.08.17	5 Frei
17-16	Oostende-Qeensb.-London	ca.160sm	Skipper Mathias	05.08. – 12.08.17	5 Frei
17-17	London-Newhaven-Southampton	ca.210sm	Skipper Eckhard	12.08. – 19.08.17	2 Frei
17-18	Southampton-Poole-Cherbourg	ca.120sm	Skipper Eckhard	19.08. – 26.08.17	2 Frei
17-19	Cherbourg-Chanel Islands- St.Malo	ca.110sm	Skipper Eckhard	26.08. – 02.09.17	1 Frei
17-20	St.Malo-Lezardrieux-Roscoff	ca.130sm	Skipper	02.09. – 09.09.17	Ausgebucht
17-21	Roscoff – Brest	ca.150sm	Skipper	09.09. – 16.09.17	Ausgebucht
17-22	Brest – La Coruna	ca.370sm	Skipper Eckhard	16.09. – 30.09.17	1 Frei
17-23	La Coruna - Vigo	ca.180sm	Skipper	30.09. – 07.10.17	5 Frei
17-24	Vigo – Lissabon	ca.200sm	Skipper	07.10. – 14.10.17	5 Frei
17-25	Lissabon - Madeira	ca.500sm	Skipper Eckhard	14.10. – 28.10.17	3 Frei
17-26	Madeira – Gran Canaria	ca.300sm	Skipper	28.10. – 04.11.17	4 Frei

SKS-Winter-Törnplanung 2017 / 2018 mit der LALUMA auf den Canaren.



Ausgangshafen Posito Blanco

17-27	Yachttraining/SKS Meilen Canaren	Skipper	04.11. – 11.11.17
17-28	SKS Prüfungstörn Canaren	Skipper	11.11. – 18.11.17
17-29	Yachttraining/SKS Meilen Canaren	Skipper	18.11. – 25.11.17
17-30	SKS Prüfungstörn Canaren	Skipper Mathias	25.11. – 02.12.17
17-31	Yachttraining/SKS Meilen Canaren	Skipper Mathias	02.12. – 09.12.17
17-32	SKS Prüfungstörn Canaren	Skipper Mathias	09.12. – 16.12.17
17-33	Yachttraining/SKS Meilen Canaren	Skipper Mathias	16.12. – 23.12.17
18-01	SKS Prüfungstörn Canaren	Skipper Mathias	06.01. – 13.01.18
18-02	Yachttraining/SKS Meilen Canaren	Skipper Mathias	13.01. – 20.01.18
18-03	SKS Prüfungstörn Canaren	Skipper Mathias	20.01. – 27.01.18
18-04	Yachttraining/SKS Meilen Canaren	Skipper	27.01. – 03.02.18
18-05	SKS Prüfungstörn Canaren	Skipper	03.02. – 10.02.18
18-06	G.Canaria–Madeira-Lissabon	850sm Skip Eckhard	10.02. – 24.02.18 1Frei
18-07	Lissabon – La Coruna	ca.350 sm Skipper	24.02. – 31.02.18

So erreicht Ihr uns:

Segel-Center-Frankfurt
 Gutleutstraße 175 / 1.OG
 60327 Frankfurt/M.
 Tel. 069 - 45 53 72
Info@segel-center-frankfurt.de
 Mo-Fr von 12.00-19.00 Uhr
 Sa. geschlossen!

Segel-Center-Wiesbaden
 Reichsapfelstraße 41
 65201 Wiesbaden-Schierstein
 Tel. 0611 – 880 440 30
Info@segel-center-wiesbaden.de

Segel-Center-Mallorca
Info@segel-center-mallorca.de

Kollisionsgefahr erkennen & vermeiden.



RYA – Ausbildung

In Kooperation mit Sailing Circle, dem RYA Training Center in Deutschland, können wir Euch nun auch die RYA Kurse in Frankfurt anbieten.

Day Skipper: Eine Yacht zu skippern bedeutet eine große Verantwortung und ist gleichzeitig eine Herausforderung - aber auch eine aufregende und erfüllende Erfahrung. Denn als Skipper geht es nicht nur um das Navigieren, es geht auch um die Sicherheit und Wohlergehen der Crew. Die Kurse umfassen alle Aspekte von Wetterkunde, Essensplanung, Sicherheit an Bord, Motorenkunde, Törnplanung, Manövertraining, und vieles mehr. Nachdem Du die Theorie bei einem unserer Kurse verinnerlicht hast, geht es bei unserem Day Skipper Segeltörn nun darum, dieses Skillset in der Praxis anzuwenden.

Am Ende des Kurses wird der erfolgreiche Day Skipper in der Lage sein, eine Yacht für Küstenpassagen in einem Abstand von 12 Meilen zur Küste am Tag zu skippern.

RYA – Day Skipper - Theorie Die Seminarsprache ist Englisch
01./ 02./ 08./ 09. Juli 2017 jew. 09.30 – 17.30 Uhr 499,- €/Person

(mind. Teilnehmerzahl 5)

RYA – Day Skipper – Praxis Die Seminare erfolgen in Englisch
05.- 12. August 2017 ab/an Southampton 749,- €/Person

(mind. Teilnehmerzahl 5)

Voraussetzung: 100 sm Praxis an Bord, Grundkenntnisse Segeln

Yachtmaster Theorie: Der Yachtmaster Kurs ist ein intensiver Theoriekurs, der auf den Kenntnissen des Day Skippers oder des SKS aufbaut. Der Theoriekurs beinhaltet fortgeschrittene Navigation, Blind Pilotage, Tidenkalkulationen, Secondary Ports Berechnungen, Passage Planning für komplexere Segeltörns, Wetterkunde, Seemannschaft, Sicherheit an Bord und IRPCS. Um an diesem Kurs erfolgreich teilzunehmen ist es sehr zu empfehlen, Kenntnisse auf dem Level SKS / Day Skipper abrufbar zu haben und die Internationalen Regeln zur Vermeidung von Kollisionen auf See (IRPCS) verinnerlicht zu haben. **Yachtmaster Praxis:** Die Vorbereitung auf dem Wasser wird dabei „Preparation“ genannt - also Vorbereitung. Es geht hier nicht darum, neues zu erlernen, sondern bereits Erlerntes, aufzufrischen und zu verfeinern. Um ein Yachtmaster Zertifikat zu erhalten, muss man eine intensive und über 2 Tage andauernde Prüfung erfolgreich bestehen. Ein Yachtmaster ist ein sicherer Skipper, der auch in anspruchsvollen Bedingungen über den notwendigen Zeitraum in der Lage ist, das Schiff sicher zu skippern. Euer Instructor wird dabei Eure Stärken und Schwächen kennenlernen und Euch gezielt coachen, um Euch bestmöglich auf die Prüfung vorzubereiten. Erfahrungsgemäß beinhaltet eine Yachtmaster Prep.: Eine Passage Planning, verschiedene MOB, Navigation in eingeschränkter Sicht, Manövrieren unter Motor, IRPCS, Pilotage und allg. Seemannschaft.

Die Prüfung: Während der Prüfung wird jeder Kandidat mehrere kurze Passagen segeln, in denen der Prüfer die Fähigkeiten jedes Kandidaten testen wird um sicherzustellen, dass er den Anforderungen eines Yachtmasters genügt.

RYA – YM-Costal / Offshore - Theorie Die Seminarsprache ist Englisch
06./ 07./ 13./ 14./ Mai 2017 jew. 09.30 – 18.30 Uhr 599,- €/Person

(mind. Teilnehmerzahl 6)

RYA – YM-Costal / Offshore – Praxis An Bord wird Englisch gesprochen

21.08. – 03.09. 2017 ab/an Southampton 1799,- €/Person

(mind. Teilnehmerzahl 3)

14.10. – 29.10. 2017 ab/an Southampton 1799,- €/Person

(mind. Teilnehmerzahl 3)

06.11. – 19.11. 2017 ab/an Southampton 1799,- €/Person

(mind. Teilnehmerzahl 3)

RYA – YM-Ocean - Theorie Die Seminarsprache ist Englisch
02./ 03./ 09./ 10./ Sept 2017 jew. 09.30 – 18.30 Uhr 999,- €/Person

(mind. Teilnehmerzahl)

RYA – YM-Ocean – Praxis An Bord wird Englisch gesprochen

20.05. – 03.06. 2017 ab/an Southampton 1577,- €/Person

(mind. Teilnehmerzahl 3)

23.09. – 07.10. 2017 ab/an Southampton 1577,- €/Person

(mind. Teilnehmerzahl 3)

